

Metodo Z473 – Magnesio Mg acqua dolce

Specifiche

Descrizione:	Test per determinare il contenuto di magnesio in acqua dolce
Scala:	3 - 150 mg/l
Risoluzione:	1 mg/l
Lunghezza d'onda:	610 nm
Funzione supplementare:	exat:jr sistema innovativo di suggerimenti per garantire una misurazione fotometrica facile e comoda mediante titolazione, vedere il capitolo, 15 Metodi di titolazione .

ATTENZIONE:

Per prima cosa eseguire la misurazione col metodo Z472, Calcio Ca acqua dolce (numero di catalogo 8472). Per determinare correttamente il contenuto di magnesio nel metodo Z473, il contenuto di calcio precedentemente misurato deve essere prima inserito secondo il metodo Z472. L'Exaqua consente di trasferire, al metodo corrente per la misurazione del contenuto di magnesio, il risultato ottenuto della misurazione di calcio precedentemente effettuata secondo un metodo compatibile. Tuttavia, occorre ricordare che il risultato registrato viene cancellato dalla memoria interna del fotometro dopo l'esecuzione di 4 misurazioni consecutive. Pertanto, tra la misurazione del contenuto di calcio e la corrispondente misurazione del contenuto di magnesio non devono essere effettuate più di altre 4 misurazioni.

Kit di reagenti

Numero di catalogo	Descrizione	Dotazione del kit
8473	Kit di reagenti per il metodo Z473, Magnesio Mg acqua dolce (reagenti per circa 40* test) * per il contenuto di Ca di 65 mg/l e di Mg di 15 mg/l	<ul style="list-style-type: none"> ✓ Reagente Mg-1 ✓ Reagente Mg-2 ✓ siringa da 1 ml con punta ✓ fiala

Esecuzione della misurazione

1. Seleziona il metodo **Z473 Magnesio Mg acqua dolce** (Metodi → scegli il metodo → Z473 Magnesio Mg Acqua dolce). Per informazioni dettagliate su come scegliere il metodo, vedere il capitolo [8.1 Selezione del metodo](#).

ATTENZIONE:

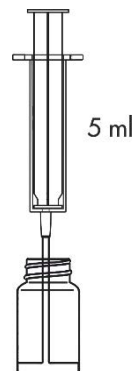
Utilizza l'opzione di Guida, ossia un comodo sistema di suggerimenti che ti aiuterà a svolgere le successive fasi della procedura, contando alla rovescia e segnalando la fine della reazione, laddove necessario. Per utilizzare questa funzione, premi il tasto contestuale **GUIDE**.

2. Sciacqua tre volte la fiala e la siringa con acqua da analizzare.

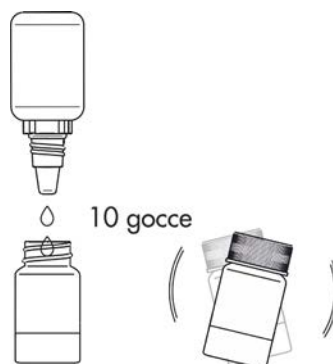
Preleva con la siringa esattamente 5 ml dell'acqua da analizzare e versala nella fiala.

ATTENZIONE:

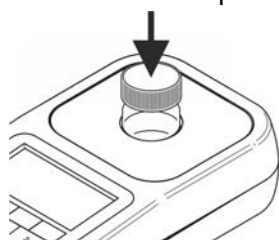
Assicurarsi che non vi siano bolle d'aria nella siringa. La loro presenza può compromettere l'affidabilità dei risultati della misurazione.



3. Aggiungi 10 gocce del **Reagente Mg-1** e mescola, agitando la fiala.



4. Inserisci la fiala nel pozzetto di misurazione e premi il tasto **ZERO**. Sul display apparirà “-0.0-” ad indicare che lo strumento è pronto per eseguire una misurazione.



26 08 20		12:35	
Mg	Z473	Magnesio Mg	
	tag 1		
Misurazione...			
ZERO	MEAS	GUIDE	

26 08 20		12:35	
Mg	Z473	Magnesio Mg	
	tag 1		
-0.0- mg/l			
ZERO	MEAS	GUIDE	

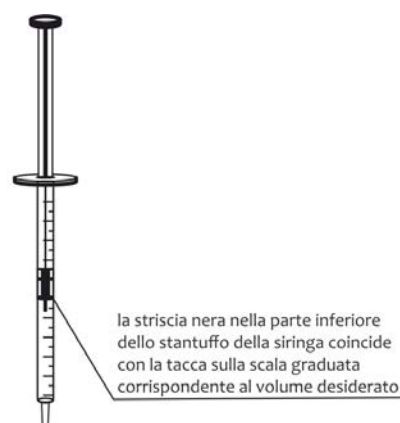
ATTENZIONE:

Prima di procedere alla misurazione occorre assicurarsi che le pareti della fiala siano pulite e asciutte. I residui di liquido sulla fiala possono pregiudicare la precisione della misurazione.

5. Riapplica il tappo a vite con foro sulla fiala. Applica la punta alla siringa da 1 ml e preleva 1 ml del **Reagente Mg-2**. La striscia nera nella parte inferiore dello stantuffo della siringa deve coincidere con la tacca sulla scala graduata corrispondente al volume da prelevare, vedere il capitolo [18.3.1 Uso corretto della siringa](#).

ATTENZIONE:

Verifica che nella siringa e nella punta non siano visibili le bolle d'aria. La loro presenza può pregiudicare la precisione della misurazione.

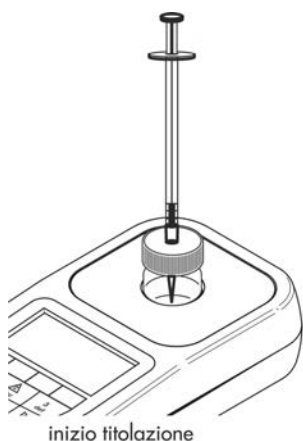


siringa da 1 ml

6. Inserisci la siringa con il Reagente Mg-2 nel foro del tappo a vite della fiala. Premi il tasto **MEAS** e procedi alla titolazione, aggiungendo cautamente il **Reagente Mg-2** a piccole porzioni (a gocce). Se, malgrado sia stato aggiunto l'intero volume della siringa, non si raggiunge il punto finale della titolazione, prelevare un'altra porzione (1 ml) del Reagente Mg-2 e continuare la titolazione.

ATTENZIONE:

Per ottenere risultati accurati della misurazione mediante titolazione, è importante ricordarsi di agitare delicatamente il fotometro con la fiala inserita dopo ogni goccia del reagente Mg-2 aggiunto, garantendo in questo modo un'accurata miscelazione del reagente con la soluzione del campione.



La fine della titolazione sarà segnalata da un segnale acustico e dalla scritta **STOP** visualizzata sul fotometro.

26 08 20		12:35	
Mg	Z473 Magnesio Mg	tag1	
113	STOP	0.66 ml	
ZERO	END	-	+



messaggio STOP e segnale acustico di fine titolazione

ATTENZIONE:

Prima di procedere alla misurazione occorre assicurarsi che sia attivato il segnalatore acustico, vedere il capitolo 12.7 Segnalatore acustico. La mancata attivazione di questa funzione impedirà l'emissione del segnale acustico indicante la fine della titolazione.

- Leggi sulla scala graduata della siringa il volume del **Reagente Mg-2** aggiunto, espresso in ml. Immetti il valore letto, premendo il tasto "+" o un qualsiasi altro tasto della tastiera, ad eccezione del **Tasto di accensione** e del tasto **meno** . Premi il tasto **END**.

- Se prima è stata effettuata la misurazione del contenuto di calcio (secondo il metodo Z472) il relativo risultato verrà visualizzato sul display. È possibile confermare il risultato visualizzato, premendo il tasto **OK** o inserire il valore predefinito (0 mg/l), premendo il tasto **DEF**.

Linked value		12:36	
Inserisci valore			
Ca 62.2 mg/l			
Risultato di Z472			
DEF	LAST		OK

Se il contenuto di calcio **NON** è stato precedentemente misurato (secondo il metodo Z472), sul display apparirà il valore predefinito (0 mg/l). Accettarlo, premendo il tasto **OK**.

Linked value		12:36	
Inserisci valore			
Ca 000.0 mg/l			
Valore predefinito			
DEF			OK

Oltre a poter accettare il valore predefinito o un contenuto di calcio precedentemente misurato, l'utente può anche inserire il proprio risultato di calcio, utilizzando la tastiera (tasti da 1 a 9). Per accettare il proprio risultato, premere il tasto **OK**.

- Il risultato – **concentrazione di ioni di magnesio** – verrà visualizzato in **mg/l (ppm)**.

26 08 20		10:25	
Mg	Z473 Magnesio Mg	tag1	
113	STOP	0.66 ml	
ZERO	END	-	+

26 08 20		10:25	
Mg	Z473 Magnesio Mg	tag 1	
28.1 mg/l			
ZERO	MEAS	GUIDE	REC

Potenziali fattori di interferenza

l'elevato contenuto di metalli bi- o multivalenti
- principalmente manganese (Mn) e ferro (Fe)

può comportare una falsa sovrastima dei risultati della misurazione