

Metodo Z462 – Calcio Ca acqua di mare

Specifiche

Descrizione:	Test per determinare il contenuto di calcio in acqua di mare
Scala:	200-600 mg/l
Risoluzione:	8 mg/l
Lunghezza d'onda:	610 nm
Funzione supplementare:	exat:jr sistema innovativo di suggerimenti per garantire una misurazione fotometrica facile e comoda mediante titolazione, vedere il capitolo, 15 Metodi di titolazione .

Kit di reagenti

Numero di catalogo	Descrizione	Dotazione del kit
8462	Kit di reagenti per il metodo Z462, Calcio Ca acqua di mare (reagenti per circa 40* test) * per il contenuto medio di calcio di 425 mg/l	<ul style="list-style-type: none"> ✓ Reagente Ca-1 ✓ Reagente Ca-3 ✓ Reagente in polvere Ca-2 ✓ spatola ✓ siringa da 1 ml con punta ✓ fiala

Esecuzione della misurazione

1. Seleziona il metodo **Z462 Calcio Ca Acqua di mare** (Metodi → scegli il metodo → Z462 Calcio Ca Acqua di mare). Per informazioni dettagliate su come scegliere il metodo, vedere il capitolo [8.1 Selezione del metodo](#).

ATTENZIONE:

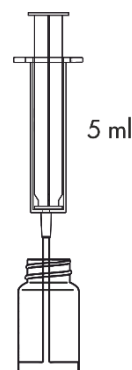
Utilizza l'opzione di Guida, ossia un comodo sistema di suggerimenti che ti aiuterà a svolgere le successive fasi della procedura, contando alla rovescia e segnalando la fine della reazione, laddove necessario. Per utilizzare questa funzione, premi il tasto contestuale **GUIDE**.

2. Sciacqua tre volte la fiala e la siringa con acqua da analizzare.

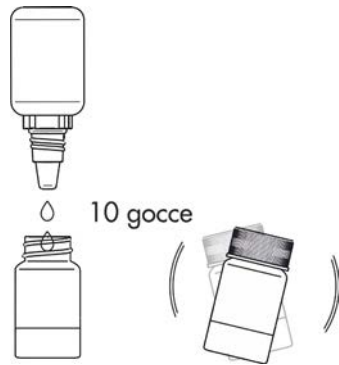
Preleva con la siringa esattamente 5 ml dell'acqua da analizzare e versala nella fiala.

ATTENZIONE:

Assicurarsi che non vi siano bolle d'aria nella siringa. La loro presenza può compromettere l'affidabilità dei risultati della misurazione.



3. Aggiungi 13 gocce del **Reagente Ca-1** e mescola, agitando la fiala.



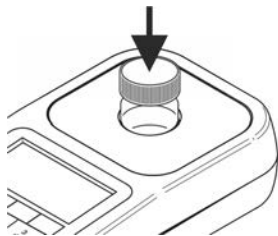
4. Aggiungi 1 porzione del **Reagente Ca-2**, riempiendo la spatola fino all'orlo, applica il tappo a vite e agita fino a dissoluzione della polvere.



ATTENZIONE!
Assicurati che la spatola sia completamente riempita.

Una piccola parte della polvere può rimanere non disciolta.

5. Inserisci la fiala nel pozzetto di misurazione e premi il tasto **ZERO**. Sul display apparirà **"-0.0-"** ad indicare che lo strumento è pronto per eseguire una misurazione.



26 08 20		12:35	
Ca	Z462 Calcio Ca Acq	tag 1	
Misurazione...			
ZERO	MEAS	GUIDE	

26 08 20		12:35	
Ca	Z462 Calcio Ca Acq	tag 1	
-0.0- mg/l			
ZERO	MEAS	GUIDE	

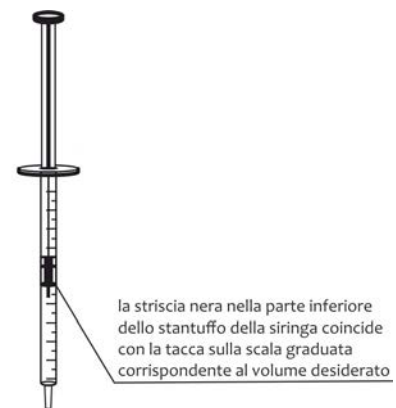
ATTENZIONE:

Prima di procedere alla misurazione occorre assicurarsi che le pareti della fiala siano pulite e asciutte. I residui di liquido sulla fiala possono pregiudicare la precisione della misurazione.

6. Riapplica il tappo a vite con foro sulla fiala. Applica la punta alla siringa da 1 ml e preleva 1 ml del **Reagente Ca-3**. La striscia nera nella parte inferiore dello stantuffo della siringa deve coincidere con la tacca sulla scala graduata corrispondente al volume da prelevare, vedere il capitolo [18.3.1 Uso corretto della siringa](#).

ATTENZIONE:

Verifica che nella siringa e nella punta non siano visibili le bolle d'aria. La loro presenza può pregiudicare la precisione della misurazione.



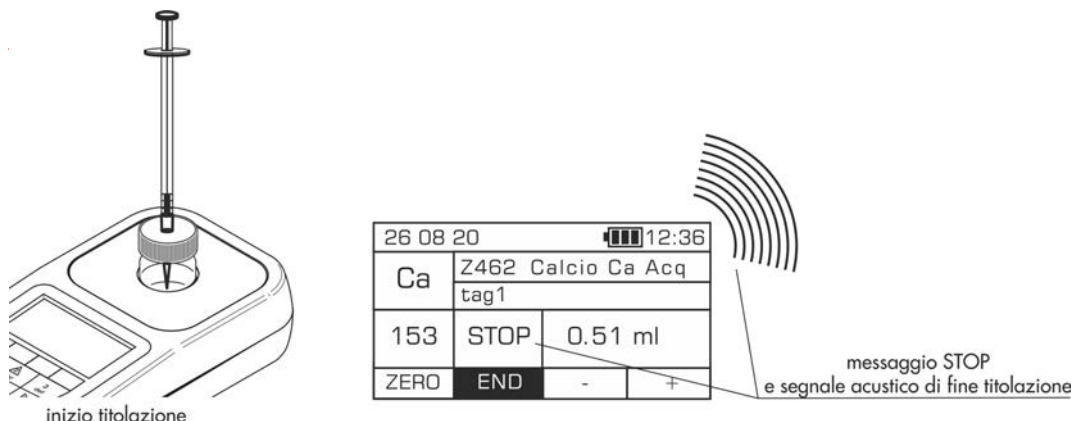
siringa da 1 ml

7. Inserisci la siringa con il Reagente Ca-3 nel foro del tappo a vite della fiala. Premi il tasto **MEAS** e procedi alla titolazione, aggiungendo cautamente il **Reagente Ca-3** a piccole porzioni (a gocce). Se, malgrado sia stato aggiunto l'intero volume della siringa, non si raggiunge il punto finale della titolazione, prelevare un'altra porzione (1 ml) del Reagente Ca-3 e continuare la titolazione.

ATTENZIONE:

Per ottenere risultati accurati della misurazione mediante titolazione, è importante ricordarsi di agitare delicatamente il fotometro con la fiala inserita dopo ogni goccia di reagente Ca-3 aggiunto, garantendo in questo modo un'accurata miscelazione del reagente con la soluzione del campione.

La fine della titolazione sarà segnalata da un segnale acustico e dalla scritta **STOP** visualizzata sul fotometro.



ATTENZIONE:

Prima di procedere alla misurazione occorre assicurarsi che sia attivato il segnalatore acustico, vedere il capitolo [12.7 Segnalatore acustico](#). La mancata attivazione di questa funzione impedirà l'emissione del segnale acustico indicante la fine della titolazione.

8. Leggi sulla scala graduata della siringa il volume del **Reagente Ca-3** aggiunto, espresso in ml. Immetti il valore letto, premendo il tasto "+" o un qualsiasi altro tasto della tastiera, ad eccezione del **Tasto di accensione** e del tasto **meno** . Premi il tasto **END**. Il risultato – **concentrazione di calcio** – verrà visualizzato in **mg/l (ppm)**.

26 08 20		12:36	
Ca	Z462 Calcio Ca Acq	tag1	
153	STOP	0.51 ml	
ZERO	END	-	+

26 08 20		12:36	
Ca	Z462 Calcio Ca Acq	tag 1	
432.1 mg/l			
ZERO	MEAS	GUIDE	REC

ATTENZIONE:

In caso di questo metodo il risultato può essere visualizzato in diverse unità di misura. Una volta visualizzato il risultato della misurazione, per passare da **mg/l** a **ppm**, utilizzare i cursori **sinistra** / **destra** sulla tastiera .

Potenziali fattori di interferenza

l'elevato contenuto di metalli bi- o multivalenti
- principalmente manganese (Mn) e ferro (Fe)

può comportare una falsa sovrastima dei risultati della misurazione