

## Metodo Z010F / Z010M – Alcalinità KH

### Specifiche

Descrizione:	Test per determinare la durezza carbonatica in acqua dolce e di mare
Scala:	0.5 - 30 °d – acqua dolce 0.5 - 20 °d – acqua di mare
Risoluzione:	0.5 °d
Lunghezza d'onda:	610 nm

### Kit di reagenti

Numero di catalogo	Descrizione	Dotazione del kit
8010	Kit di reagenti per il metodo Z010F / Z010M, Alcalinità KH (reagenti per circa 40 test)	<ul style="list-style-type: none"> <li>✓ Reagente KH</li> <li>✓ siringa da 1 ml</li> </ul>

### Esecuzione della misurazione

- Per misurare la durezza carbonatica in acqua dolce, selezionare il metodo **Z010F Alcalinità KH Acqua dolce**, in acqua di mare – il metodo **Z010M Alcalinità KH Acqua di mare** (Metodi → scegli il metodo → Z010F o Z010M Alcalinità KH).

Per informazioni dettagliate su come scegliere il metodo, vedere il capitolo [8.1 Selezione del metodo](#).

#### ATTENZIONE:

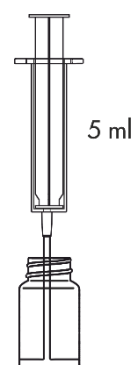
Utilizza l'opzione di Guida, ossia un comodo sistema di suggerimenti che ti aiuterà a svolgere le successive fasi della procedura, contando alla rovescia e segnalando la fine della reazione, laddove necessario. Per utilizzare questa funzione, premi il tasto contestuale **GUIDE**.

- Sciacqua tre volte la fiala e la siringa con acqua da analizzare.

Preleva con la siringa esattamente 5 ml dell'acqua da analizzare e versala nella fiala.

#### ATTENZIONE:

Assicurarsi che non vi siano bolle d'aria nella siringa. La loro presenza può compromettere l'affidabilità dei risultati della misurazione.

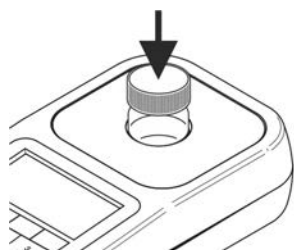


- Inserisci la fiala nel pozzetto di misurazione e premi il tasto **ZERO**.

#### ATTENZIONE:

Prima di procedere alla misurazione occorre assicurarsi che le pareti esterne della fiala siano pulite e asciutte. I residui di liquido sulla fiala possono pregiudicare la precisione della misurazione.

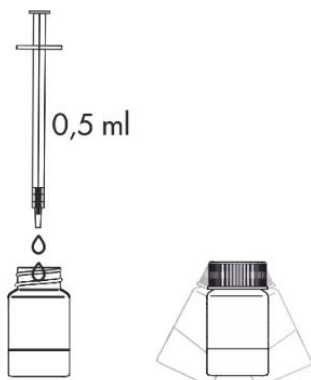
Sul display apparirà “-0.0-” ad indicare che lo strumento è pronto per eseguire la misurazione.



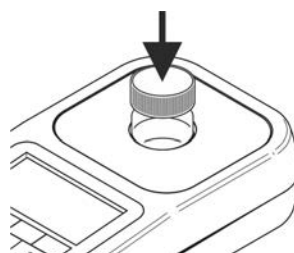
26 08 20		12:35	
KH	Z010F Alcalinità KH	tag 1	
<b>Misurazione ...</b>			
ZERO		GUIDE	

26 08 20		12:35	
KH	Z010F Alcalinità KH	tag 1	
<b>-0.0- dH</b>			
ZERO	MEAS	GUIDE	

4. Aggiungi 0.5 ml del **Reagente KH** e mescola, agitando delicatamente la fiala.



5. Inserisci la fiala nel pozzetto di misurazione e premi il tasto **MEAS** per eseguire la misurazione. Risultato – **durezza carbonatica** – verrà visualizzato in **gradi tedeschi (°d)**.



26 08 20		12:36	
KH	Z010F Alcalinità KH	tag 1	
<b>Misurazione...</b>			
ZERO	MEAS	GUIDE	

26 08 20		12:36	
KH	Z010F Alcalinità KH	tag 1	
<b>8.5 dH</b>			
ZERO	MEAS	GUIDE	REC

È possibile visualizzare il risultato in unità di misura alternative: CaCO<sub>3</sub> mg/l, mmol/l e mval/l. Per modificare le unità visualizzate occorre selezionare sulla tastiera il cursore **sinistra / destra** .